

白晝黑夜 · 清晰如一

HM-IR CUT 濾光片自動切換裝置



專利字號：M288072

本公司（環名興業有限公司）自行研發創新之濾光片自動切換裝置，解決日夜兩用型及紅外線攝影機之失焦、色彩不飽和、照度不夠低之最佳裝置。

產品特色：

- 創新研發傳動裝置，使做動力強，濾光片切換確實定位
- 濾光片切換速度極快，低於 40ms，使畫質更穩定清晰
- 使用 DC12V 電壓、耗電流 31mA
- 精確耐用，穩定性極高，壽命超長

※ 台灣、國際、發明新型專利申請中

HIME

HM-IR CUT

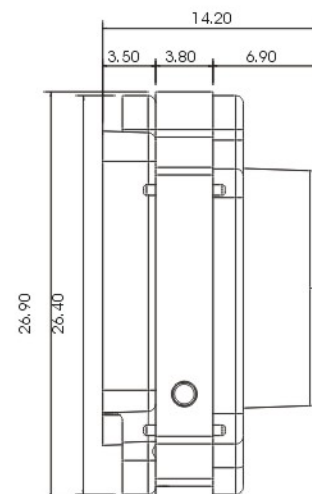
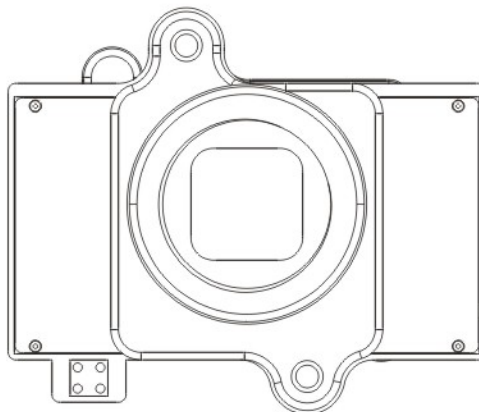
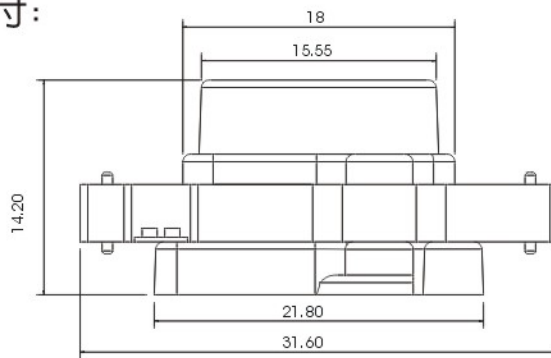
濾光片自動切換裝置



濾光片切換速度低於 40ms
、速度極快，定位確實。



外型尺寸:



※ 台灣、國際、發明新型專利申請中

